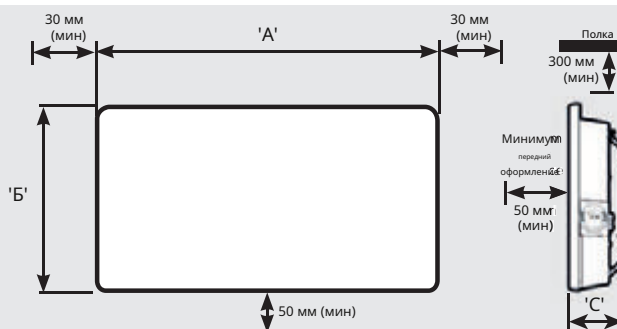


Размеры

Модель(ы)	Ватт	A	Б	С
НУЛ4Т2 05	500	425 мм	400 мм	115 мм
НУЛ4Т2 10	1000	525 мм	400 мм	115 мм
НУЛ4Т2 15	1500	625 мм	400 мм	115 мм
НУЛ4Т2 20	2000 г.	925 мм	400 мм	115 мм

рисунок 1



ЭТУ ИНСТРУКЦИЮ СЛЕДУЕТ ВНИМАТЕЛЬНО ПРОЧИТАТЬ И СОХРАНИТЬ ДЛЯ СПРАВКИ В БУДУЩЕМ.

ВАЖНЫЕ СОВЕТЫ ПО БЕЗОПАСНОСТИ

При использовании электроприборов всегда следует соблюдать основные меры предосторожности, чтобы снизить риск возгорания, поражения электрическим током и травмирования людей, включая следующие:

ВАЖНЫЙ -Необходимо использовать настенный кронштейн, поставляемый в комплекте с прибором.

НЕиспользуйте этот обогреватель в непосредственной близости от ванны, душа или бассейна.

ВАЖНЫЙ -Если обогреватель установлен в помещении, где установлена ванна или душ, он должен быть установлен таким образом, чтобы человек, пользующийся ванной или душем, не мог прикасаться к переключателям и другим органам управления.

ПРЕДУПРЕЖДЕНИЕ -Во избежание перегрева не накрывайте обогреватель. Не кладите материалы или одежду на обогреватель и не препятствуйте циркуляции воздуха вокруг обогревателя, например, шторами или мебелью, так как это может привести к перегреву и риску возгорания.



На этом обогревателе имеется предупреждающий символ, указывающий на то, что его нельзя накрывать.

НИКОГДА не закрывайте и не закрывайте каким-либо образом отверстия для выхода тепла в верхней части обогревателя или отверстия для впуска воздуха в основании обогревателя.

ОСТОРОЖНОСТЬ -Некоторые части этого продукта могут сильно нагреться и вызвать ожоги. Особое внимание следует уделять местам присутствия детей и уязвимых людей.

Этот прибор могут использовать дети в возрасте от 8 лет и старше, а также лица с ограниченными физическими, сенсорными или умственными способностями или с недостатком опыта или знаний, если они находятся под присмотром или проинструктированы относительно безопасного использования прибора и понимают связанные с этим опасности. Дети не должны играть с прибором. Чистка и пользовательское обслуживание не должны выполняться детьми без присмотра.

Детям в возрасте от 3 до 8 лет разрешается включать/выключать прибор только при условии, что он установлен или установлен.

в предназначенном для него нормальном рабочем положении, и они находятся под присмотром или проинструктированы относительно безопасного использования устройства и понимают связанные с этим опасности.

Детям в возрасте от 3 до 8 лет запрещается подключать, регулировать и чистить прибор, а также выполнять пользовательское обслуживание.

Если шнур питания поврежден, во избежание опасности он должен быть заменен производителем, агентом по обслуживанию или лицом аналогичной квалификации.

ПРЕДУПРЕЖДЕНИЕ:Обслуживание и ремонт изделия должны выполняться только уполномоченным сервисным агентом производителя или лицом аналогичной квалификации с использованием только запасных частей, одобренных производителем.

Цепь питания нагревателя должна включать двухполюсный разъединитель с расстоянием между контактами не менее 3 мм.

ПРЕДУПРЕЖДЕНИЕ:Упаковку следует утилизировать ответственно, поскольку используемый пенополистирол может представлять потенциальную опасность удушья для детей.

ПРЕДУПРЕЖДЕНИЕ:Не размещайте обогреватель непосредственно под стационарной розеткой или соединительной коробкой.

Обратите внимание, что при использовании этого обогревателя последовательно с терморегулятором, программным контроллером, таймером или любым другим устройством, которое автоматически включает нагрев, необходимо соблюдать должную осторожность, поскольку существует риск возгорания, если обогреватель случайно накрыт или сдвинут. .

ПРЕДУПРЕЖДЕНИЕ:Не используйте этот обогреватель в небольших помещениях, где находятся люди, не способные самостоятельно покинуть помещение, если не обеспечен постоянный присмотр.

Не используйте этот обогреватель, если он упал.

Не используйте, если на обогревателе имеются видимые признаки повреждения.

ПРЕДУПРЕЖДЕНИЕ:Чтобы снизить риск возгорания, держите текстиль, шторы или любой другой легковоспламеняющийся материал на расстоянии не менее 1 метра от воздуховыпускного отверстия.

Используйте этот обогреватель на горизонтальной и устойчивой поверхности или прикрепите его к стене, если это возможно.

Этот продукт соответствует лоту 20 Директивы по энергоэффективности. (2015/1188)

Тип тепловой мощности/регулирование температуры в помещении

С электронным контролем температуры в помещении	Да
Электронный контроль температуры в помещении плюс недельный таймер	Да
С обнаружением открытого окна	Нет

Идентификатор(ы) модели:

		НУЛ4Т2 05	НУЛ4Т2 10	НУЛ4Т2 15	НУЛ4Т2 20
Номинальное тепло выход	Пном	0,5 кВт	1 кВт	1,5 кВт	2 кВт

Высота (мм) 400

Глубина (мм) 115

Ширина (мм) 425 525 625 925

Минимальное тепло выход (индикатив)	Пмин	0,5 кВт	1 кВт	1,5 кВт	2 кВт
-------------------------------------	------	---------	-------	---------	-------

Максимальный непрерывный наша тепловая мощность

Рмакс,с	0,5 кВт	1 кВт	1,5 кВт	2 кВт
---------	---------	-------	---------	-------

Вспомогательное потребление электроэнергии

При номинальном нагреве выход	Элмакс	0,00	0,00	0,00	0,00
-------------------------------	--------	------	------	------	------

При минимальном нагреве выход	эльмин	0,00	0,00	0,00	0,00
-------------------------------	--------	------	------	------	------

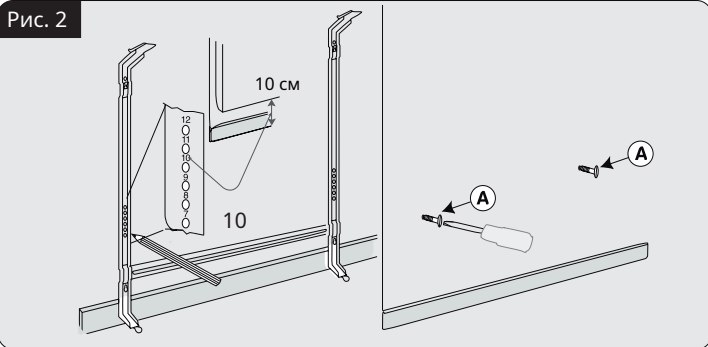
В режиме ожидания	элСБ	<0,0005	<0,0005	<0,0005	<0,0005
-------------------	------	---------	---------	---------	---------

С обнаружением открытого окна Да

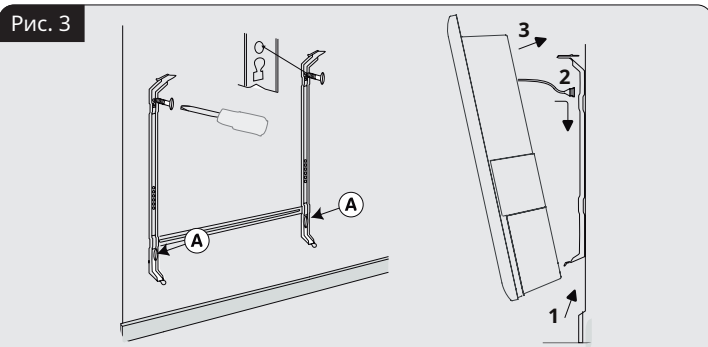
Настенное крепление

ВАЖНЫЙ -Необходимо использовать настенный кронштейн, поставляемый в комплекте с прибором.

ШАГ 1: Настенный кронштейн можно использовать в качестве измерительного устройства для размещения обогревателя на стене. Отметьте расположение двух нижних винтов (AA) и закрепите их в стене.см. рис. 2.



ШАГ 2: винты (AA). Затем закрепите настенный кронштейн верхними винтами. Место обогреватель на настенном кронштейне (1), закрепите ремень наклона (2) и зафиксируйте обогреватель на верхних защелках (3).



Общая информация

Этот обогреватель необходимо использовать настенным. Необходимые кронштейны для настенного монтажа входят в стандартную комплектацию изделия. Его следует эксплуатировать только в вертикальном положении, как показано на рисунке - см. Рис.1. Перед подключением обогревателя убедитесь, что напряжение питания соответствует указанному на обогревателе.

ВАЖНЫЙ -Перед подключением изделия вытяните изолирующий ремень аккумулятора. Пожалуйста, утилизируйте осторожно, так как это может привести к удушью.

Электрическое подключение

ВНИМАНИЕ: - Электрическая установка этого обогревателя должна выполняться квалифицированным или обученным электриком и осуществляться в строгом соответствии с действующими правилами электромонтажа BS 7671. техника изгибается. Несоблюдение этих инструкций будет означать, что инструкции производителя не были соблюдены. **ИСКЛЮЧЕНИЙ НЕ БЫЛО.**

Сетевые шнуры окрашены в соответствии со следующим кодом:

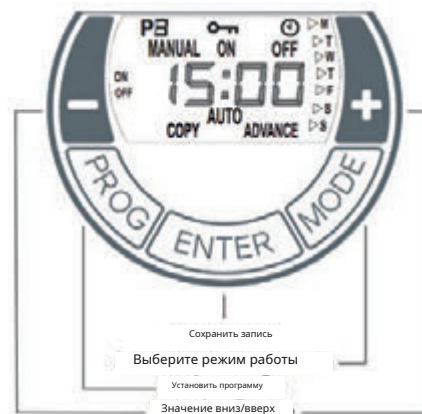
СИНИЙ: НЕЙТРАЛЬНО
КОРИЧНЕВЫЙ: ЖИТЬ

Кабель не должен соприкасаться с корпусом. Рекомендуется предусмотреть отдельный контур.

ВНИМАНИЕ: Этот обогреватель нельзя подключать к электросети через внешнее коммутационное устройство.

Устройство управления

Обогреватель снабжен настраиваемым электронным управлением, состоящим из дисплея, светодиодного экрана и пяти мембранных кнопок. Блок управления расположен с правой стороны панели. Установленные функции и значения отображаются на дисплее. Светодиод горит красным при включении нагрева.



Ключевые функции

РЕЖИМ

- Автоматический режим (недельная программа)
- Ручное управление ВКЛ.
- Ручное управление ВЫКЛ.

ВХОДИТЬ

- Сохранить запись

ПРОГ

- Недельная программа, установка часов

КЛАВИШИ +/-

- Используется для навигации по меню и изменения значений настроек.

Режимы работы

Автоматическая работа

Для каждого дня недели можно установить до четырех программ отопления (ВКЛ/ВЫКЛ). Для каждой программы отопления можно указать комнатную температуру. На дисплее появится надпись АВТО.

Ручная операция

Ручное задание комнатной температуры. На дисплее появляется MANUAL ON или MANUAL OFF.

Продвигать

Переход к следующему пункту программы в автоматическом режиме. На дисплее появится ADVANCE.

ПРИМЕЧАНИЕ. При ручном режиме (MANUAL ON) температура в помещении можно указать с помощью клавиш +/- . В автоматическом режиме настройка комнатной температуры осуществляется только для текущей временной программы.

Установка времени и дня недели

Время и день устанавливаются следующим образом:

- Нажмите и удерживайте кнопку PROG в течение трех секунд. Появится символ часов. Часы и дисплей мигают.
- Используйте кнопки +/- для установки часов. Нажмите клавишу ВВОД. Индикация минут мигает
- Используйте кнопки +/- для установки минут. Нажмите клавишу ВВОД. День недели мигает.
- Используйте кнопки +/- для установки дня недели. Нажмите клавишу ВВОД. Символ ЧАСЫ исчезнет. Настройка завершена.

Выбор режима работы

Нажатие кнопки MODE переключает режим работы между РУЧНОЙ ВКЛ, РУЧНОЙ ВЫКЛ и АВТО.

РУЧНОЕ ВКЛ.

- Ручной режим обогрева включен.
- На дисплее попеременно отображаются заданная комнатная температура и текущее время.
- Комнатная температура устанавливается с помощью +/- РУЧНОЕ ВЫКЛ.
- Режим обогрева выключен.
- Отображается текущее время
- Невозможно установить температуру в помещении.

ПРИМЕЧАНИЕ. В режиме РУЧНОЕ ВЫКЛ защита от замерзания срабатывает. место. Если температура в помещении составляет 5°C или ниже, нагревательное устройство включается автоматически.

АВТО

- Автоматический режим (недельная программа) активирован.
- На дисплее попеременно отображаются заданная комнатная температура и текущее время.
- Операция нагрева происходит в определенные временные интервалы для ВКЛ и ВЫКЛ.
- Комнатная температура устанавливается с помощью +/-.

На заводе временные блоки не указаны. Они должны быть определены пользователем по мере необходимости.

ПРИМЕЧАНИЕ. При выключенном временном блоке защита от замерзания устанавливается на заводе. Если температура в помещении не выше 5°C, обогреватель включается автоматически

ПРИМЕЧАНИЕ. Для продолжительной работы рекомендуется использовать режим АВТО. Режим работы для снижения эксплуатационных расходов.

Настройка профилей таймера

На заводе временные блоки не указаны. Они должны быть определены пользователем по мере необходимости.

ПРИМЕЧАНИЕ. При выключенном временном блоке защита от замерзания устанавливается на заводе. Если температура в помещении не выше 5°C, обогреватель включается автоматически

ПРИМЕЧАНИЕ. Для продолжительной работы рекомендуется использовать режим АВТО. Режим работы для снижения эксплуатационных расходов.

В день доступны четыре временных блока. Их можно адаптировать для каждого дня недели.

- Выберите режим работы АВТО, нажав кнопку MODE.
- Нажмите кнопку PROG. Индикация ДНЯ НЕДЕЛИ мигает.



Используйте клавиши +/- для установки дня недели.

Установка временного блока ВКЛ.

- Нажмите клавишу ВВОД. Появится P1 (период 1) и ON. Индикация часов мигает
- Используйте кнопки +/- для установки часов. Нажмите клавишу ВВОД. Индикация минут мигает.
- Используйте +/- для установки минут (с шагом 10 минут).

Установка временного блока ВЫКЛ.

- Нажмите клавишу ВВОД. Появится P1 (программа 1) и ВЫКЛ. Индикация часов мигает.
- Используйте кнопки +/- для установки часов. Нажмите клавишу ВВОД. Индикация минут мигает.
- Используйте клавиши +/- для установки минут.

Настройка температуры

- Нажмите клавишу ВВОД. Появляется настройка температуры
- Используйте кнопки +/- для установки температуры. Нажмите клавишу ВВОД. P2 (программа 2) и появляется ON. Индикация часов мигает.

Программы P2, P3 и P4 можно настроить таким же образом. **ПРИМЕЧАНИЕ.** Для досрочного выхода из программы нажмите кнопку PROG.

Копирование программ

Чтобы скопировать вновь установленные программы P1 - P4 на другие дни, действуйте следующим образом.

- После выполнения настройки температуры нажмите и удерживайте кнопку ВВОД, пока не появится надпись КОПИРОВАТЬ.
- Нажмите +, чтобы выбрать другие дни недели.
- Выбранные дни недели отмечаются постоянно отображаемым треугольником. Дни с понедельника по пятницу выбираются на экране вверху. Отмените выбор дня недели клавишей -.
- Нажмите клавишу ВВОД. Настройки сохраняются. COPY мигнет три раза. Настройка завершена.



Защита от замерзания

В режиме работы РУЧНОЕ ВЫКЛ и автоматическом режиме работы (блокировка времени ВЫКЛ) действует защита от замерзания. Если температура в помещении составляет 5°C или ниже, нагревательное устройство включается автоматически.

Адаптивный старт

Эта функция гарантирует, что в автоматическом режиме (недельная программа) заданная комнатная температура будет достигнута точно в начале времени включения.

Пример: В меню таймера указана заданная комнатная температура 22°C. Текущая температура в помещении составляет 17° С. Нагревательное устройство включается раньше, чтобы заданная температура в помещении 22° С была достигнута к 07:00.

- Используйте кнопку MODE, чтобы выбрать режим работы AUTO.
- Нажмите и удерживайте клавиши + и - в течение трех секунд.
- Появится ЭКО
- Активируйте/деактивируйте функцию с помощью клавиш +/-:
- Нажмите клавишу ВВОД. Настройка сохранена.

Параметры

Дверной замок



Эту функцию можно использовать для блокировки элементов управления.

- Нажмите и удерживайте кнопку ENTER и кнопку MODE в течение одной секунды.
- На дисплее появляется символ ключа ЗАБЛОКИРОВАНО.
- Чтобы разблокировать, снова нажмите и удерживайте одновременно клавиши ENTER и MODE.

ПРИМЕЧАНИЕ. Никакие настройки не могут быть выполнены, если активирована блокировка клавиш.

Коды ошибок

В случае неисправности продукт отобразит следующие коды ошибок.

Код неисправности	Описание
	Если текущая температура ниже 5°C, активируется защита от замерзания и изделие будет обогревать помещение.
	Неисправность датчика температуры

Сброс к заводским настройкам

Возврат всех настроек и профилей времени к заводским настройкам

- Выключите продукт.
- Нажмите и удерживайте кнопку PROG & ENTER и включите продукт.
- Следуйте последовательности клавиш: клавиша «-», клавиша «+», клавиша PROG, клавиша MODE, клавиша ENTER и еще раз клавиша «-».
- Успешная последовательность клавиш закончится двойным миганием светодиода/индикатора, и программа удалит все настройки и профили таймера.

Послепродажное обслуживание

Если вам требуется послепродажное обслуживание, обратитесь к продавцу, у которого было приобретено устройство.

Пожалуйста, не возвращайте нам неисправный продукт в первую очередь, так как это может привести к его утрате или повреждению, а также к задержке в предоставлении вам удовлетворительного обслуживания.

Пожалуйста, сохраните чек в качестве доказательства покупки.

Переработка



Для электротехнической продукции, продаваемой в Европейском Сообществе. По истечении срока службы электротехнического изделия его нельзя утилизировать вместе с бытовыми отходами. Пожалуйста, сдавайте мусор там, где имеются соответствующие возможности. Обратитесь в местные органы власти или к продавцу за советом по переработке отходов в вашей стране. Батареи следует утилизировать или переработать в соответствии с Директивой WEEE 2012/19/EU. По возможности упаковка должна быть переработана.

NOVO

Wessels veg 63. 7502 Стёрдал, Норвегия.

www.glendimplex.no

электронная почта@glendimplex.no



© Глен Димплекс ЮК Лимитед. Все права защищены. Материалы, содержащиеся в данной публикации, не могут быть воспроизведены полностью или частично без предварительного письменного разрешения Glen Dimplex.